



## АДАПТЕР АПС 45

Адаптер АПС45 служит для подключения принтера к прибору или группе приборов всех моделей СПГ741, СПГ742, **СПТ 941**, СПТ942, СПТ943, СПТ944. Количество приборов в группе не должно превышать десяти. Кроме того, адаптер обеспечивает возможность работы прибора одновременно с принтером и компьютером (модемом). Для подключения одиночного компьютера или модема применение адаптера не требуется.



Обобщенная схема подключения принтера, компьютера или модема к прибору (группе приборов) посредством адаптера АПС45 приведена на рисунке 1. Количество приборов в группе не должно превышать десяти.

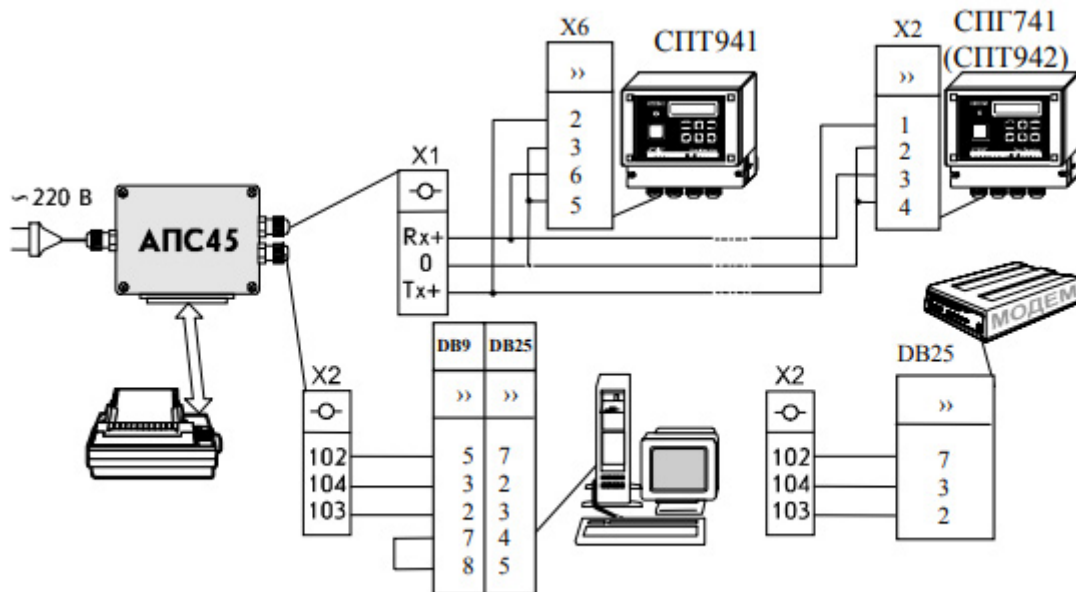


Рисунок 1 Схема подключения адаптера

Прибор подключается к адаптеру с помощью трехпроводной линии связи. Жестких требований к параметрам линии не предъявляется: сопротивление каждого провода должно быть не более 150 Ом, а емкость между ними - не более 0,15 мкФ. Если к адаптеру подключается группа приборов по магистральной схеме, отсчет сопротивления должен вестись от адаптера до самого удаленного прибора. При подключении группы по радиальной схеме указанное сопротивление относится к каждому лучу соединения, а емкость - к суммарной емкости всех лучей.

Компьютер (модем) подключаются к адаптеру по интерфейсу RS232C на удалении до 10 м.

Подключение принтера осуществляется по параллельному интерфейсу CENTRONICS с помощью стандартного кабеля. Набор символов печатаемых адаптером соответствует кодовой странице 866, поле печати - формату А4.

Во время работы адаптер периодически, один раз в час, опрашивает каждый из подключенных к нему приборов, распознавая их по индивидуальным сетевым номерам NT. Список сетевых номеров создается в адаптере при его инициализации, как описано в разделе ПОДГОТОВКА К

РАБОТЕ. Полученная от приборов информация выводится на принтер. Если адаптер в течение двух минут не обнаруживает сигнала готовности принтера, он прекращает опрос приборов до следующего сеанса. Состав отчетных форм приведен в эксплуатационной документации приборов.

## Эксплуатационные показатели

### Рабочие условия эксплуатации:

- температура окружающего воздуха – от минус 10 до 50 °С;
- относительная влажность – не более 95 % при 35 °С.

### Условия хранения в упаковке изготовителя:

- температура окружающего воздуха – от минус 25 до 55 °С;
- относительная влажность – не более 95 % при 35 °С.

### Эксплуатационные характеристики:

- Габаритные размеры адаптера - 161 x 98 x 56 мм.
- Масса - не более 350 г.
- Адаптер питается от сети переменного тока напряжением 220 В  $\pm$ 10 %. Потребляемая мощность не превышает 1 Вт.
- Степень защиты от проникновения воды и пыли, которую обеспечивает корпус адаптера - IP43.
- Гарантийный срок эксплуатации - 5 лет. Исчисление гарантийного срока производится от даты ввода адаптера в эксплуатацию, но не позднее 6 месяцев от даты его изготовления.

