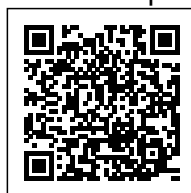




МОКРОХОДНЫЙ СЧЕТЧИК ХОЛОДНОЙ ВОДЫ WRC ДУ-20 (190 ММ)

Импульсный выход Нет
Материал корпуса Латунь
Диаметр (DN) 20 мм
Максимальная температура 40 °С
Минимальный расход Q_{\min} 0.05 м³/ч
Переходный расход Q_t 0.2 м³/ч
Номинальный расход Q_n 2.5 м³/ч
Максимальный расход Q_{\max} 5 м³/ч
Метрологический класс В
Давление (PN) 1.6 МПа
Длина 190 мм
Длина с присоединителями 294 мм
Ширина 94 мм
Высота 116 мм
Масса 1.6 кг
Межповерочный интервал 6 лет



Общие сведения

Технические данные

Материалы

- Корпус счетчика Латунь/Чугун/Пластик (в зависимости от модификации)
- Лопастное колесо Износостойкая пластмасса
- Основной палец вала Нержавеющая сталь
- Подшипник Сапфир
- Счетное устройство, уплотнительная плита Износостойкая пластмасса

Требования к монтажу

- Трубопровод: горизонтальный
- Расположение счетного механизма: сверху
- Длина успокаивающего участка перед счетчиком – 5 DN
- Межповерочный интервал счетчиков серии WRC – 6

Комплектация

- Счетчик
- Гайка, штуцер, прокладка — 2 шт
- Сетка встроенная
- Клапан обратный (в зависимости от диаметра)
- Паспорт
- Упаковка

Гарантия

Изготовитель и поставщик мокроходных счетчиков воды гарантируют соответствие счетчиков требованиям ГОСТ Р 50601-93, международного стандарта ISO 4064 и прилагаемого паспорта. Гарантийный срок эксплуатации мокроходных счетчиков воды составляет 24 месяца с момента ввода в эксплуатацию.

Сформировать узел учета воды

Технические характеристики

1

Номинальный диаметр DN	мм	15	20	25	32	40	50
------------------------	----	----	----	----	----	----	----

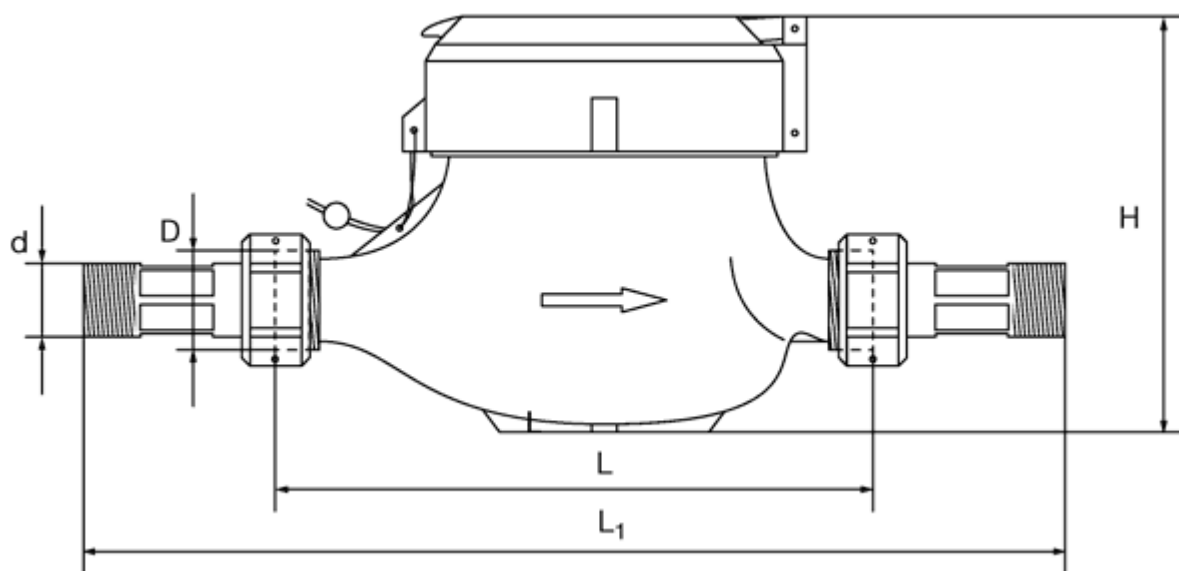
Номинальный расход Qn	м ³ /ч	1.5	2.5	3.5	6	10	15
-----------------------	-------------------	-----	-----	-----	---	----	----

Максимальный расход	Q_{max}	м ³ /ч	3	5	7	12	20	30
Переходный расход*	Q_t	м ³ /ч	0.12	0.2	0.28	0.48	0.8	3
Минимальный расход	Q_{min}	м ³ /ч	0.03	0.05	0.07	0.12	0.2	0.45
Номинальное давление PN	МПа		1.6					
Макс. температура	t	°C	40					

* — при повышении расхода

Габаритные размеры

2



Номинальный диаметр	DN мм.	15	20	25	32	40	50
Модификация		L ⁽¹⁾	S ⁽²⁾	L	S	L	S
Длина (корпус)	L мм.	165	110	190	130	260	225
Длина(с присоединителями)	L ₁ мм.	259	204	294	234	380	345
Ширина	W мм.	94	76	94	76	98	98
Высота без имп. выхода	H мм.	116	73	116	73	125.5	125.5
Высота (i) с имп. выходом	H _i мм.	136	93	136	93	145.5	145.5
Резьба (корпус)	D	G 3/4	G1	G1 1/4	G1 1/2	G2	G2 1/2

Резьба (присоединители)	d	R 1/2	R 3/4	R1	R1 1/4	R1 1/2	R2						
Вес	кг.	1.3	1.1	1.6	1.4	2.3	2.2	2.4	2.3	4.8	4.7	5.5	5.4

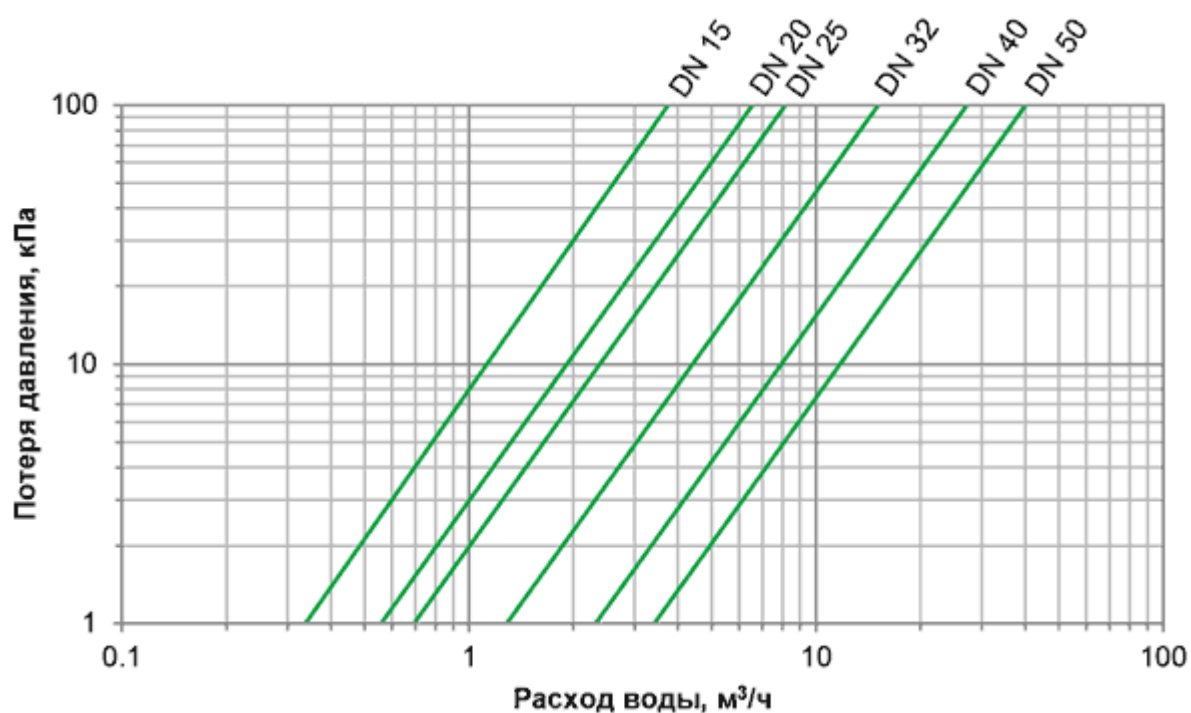
⁽¹⁾ - модификации со стандартными размерами

⁽²⁾ - модификации с корпусом уменьшенной длины

Внимание! Счетчики серии WR являются многоструйными, за исключением модификаций (S) диаметров 15 и 20 мм

Диаграмма потери давления

3



Погрешности измерений

4

