



МОКРОХОДНЫЙ СЧЕТЧИК ХОЛОДНОЙ ВОДЫ WRC (I) ДУ-25, С ИМПУЛЬСНЫМ ВЫХОДОМ (100 Л/ИМП)

Импульсный выход Есть
Материал корпуса Латунь
Диаметр (DN) 25 мм
Максимальная температура 40 °С
Минимальный расход Q_{\min} 0.07 м³/ч
Переходный расход Q_t 0.28 м³/ч
Номинальный расход Q_n 3.5 м³/ч
Максимальный расход Q_{\max} 7 м³/ч
Метрологический класс В
Давление (PN) 1.6 МПа
Длина 260 мм
Длина с присоединителями 380 мм
Ширина 98 мм
Высота 145.5 мм
Масса 2.3 кг
Межповерочный интервал 6 лет
Цена импульса 100 л/имп



Общие сведения

Технические данные

Материалы

- Корпус счетчика Латунь/Чугун/Пластик (в зависимости от модификации)
- Лопастное колесо Износостойкая пластмасса
- Основной палец вала Нержавеющая сталь
- Подшипник Сапфир
- Счетное устройство, уплотнительная плита Износостойкая пластмасса

Требования к монтажу

- Трубопровод: горизонтальный
- Расположение счетного механизма: сверху
- Длина успокаивающего участка перед счетчиком – 5 DN
- Межповерочный интервал счетчиков серии WRC – 6

Комплектация

- Счетчик
- Гайка, штуцер, прокладка — 2 шт
- Сетка встроенная
- Клапан обратный (в зависимости от диаметра)
- Паспорт
- Упаковка

Гарантия

Изготовитель и поставщик мокроходных счетчиков воды гарантируют соответствие счетчиков требованиям ГОСТ Р 50601-93, международного стандарта ISO 4064 и прилагаемого паспорта. Гарантийный срок эксплуатации мокроходных счетчиков воды составляет 24 месяца с момента ввода в эксплуатацию.

Сформировать узел учета воды

Технические характеристики

1

| | | | | | | | |
|------------------------|----|----|----|----|----|----|----|
| Номинальный диаметр DN | мм | 15 | 20 | 25 | 32 | 40 | 50 |
|------------------------|----|----|----|----|----|----|----|

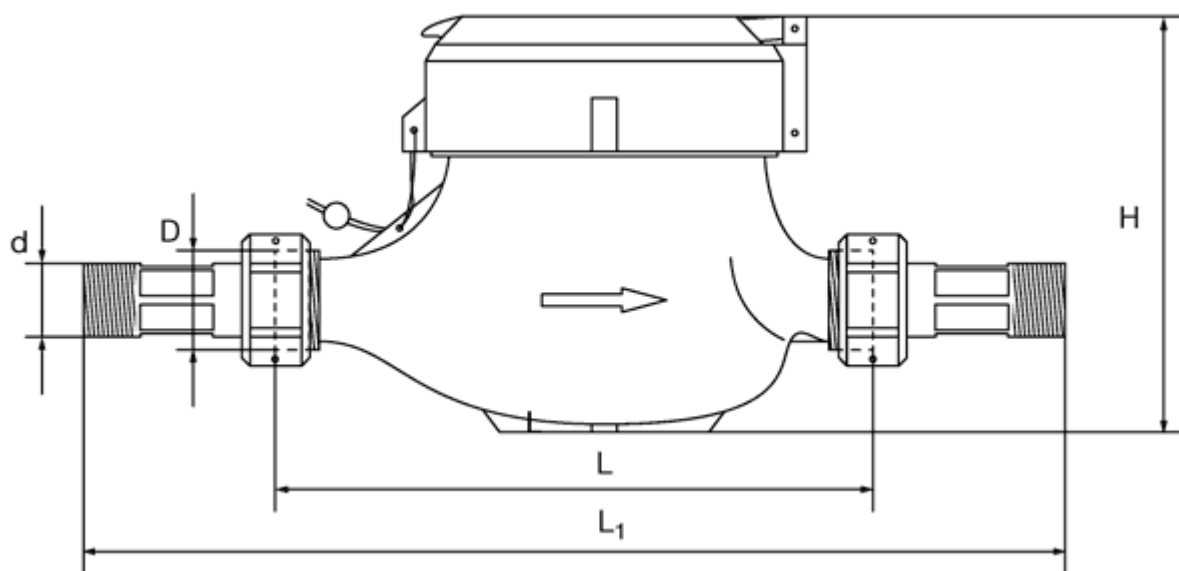
| | | | | | | | |
|-----------------------|-------------------|-----|-----|-----|---|----|----|
| Номинальный расход Qn | м ³ /ч | 1.5 | 2.5 | 3.5 | 6 | 10 | 15 |
|-----------------------|-------------------|-----|-----|-----|---|----|----|

| | | | | | | | | |
|-------------------------|-----------|-------------------|------|------|------|------|-----|------|
| Максимальный расход | Q_{max} | м ³ /ч | 3 | 5 | 7 | 12 | 20 | 30 |
| Переходный расход* | Q_t | м ³ /ч | 0.12 | 0.2 | 0.28 | 0.48 | 0.8 | 3 |
| Минимальный расход | Q_{min} | м ³ /ч | 0.03 | 0.05 | 0.07 | 0.12 | 0.2 | 0.45 |
| Номинальное давление PN | МПа | | 1.6 | | | | | |
| Макс. температура | t | °C | 40 | | | | | |

* — при повышении расхода

Габаритные размеры

2



| | | | | | | | |
|---------------------------|--------------------|------------------|------------------|--------|--------|-------|--------|
| Номинальный диаметр | DN мм. | 15 | 20 | 25 | 32 | 40 | 50 |
| Модификация | | L ⁽¹⁾ | S ⁽²⁾ | L | S | L | S |
| Длина (корпус) | L мм. | 165 | 110 | 190 | 130 | 260 | 225 |
| Длина(с присоединителями) | L ₁ мм. | 259 | 204 | 294 | 234 | 380 | 345 |
| Ширина | W мм. | 94 | 76 | 94 | 76 | 98 | 98 |
| Высота без имп. выхода | H мм. | 116 | 73 | 116 | 73 | 125.5 | 125.5 |
| Высота (i) с имп. выходом | H _i мм. | 136 | 93 | 136 | 93 | 145.5 | 145.5 |
| Резьба (корпус) | D | G 3/4 | G1 | G1 1/4 | G1 1/2 | G2 | G2 1/2 |

| | | | | | | | | | | | | | |
|-------------------------|-----|-------|-------|-----|--------|--------|-----|-----|-----|-----|-----|-----|-----|
| Резьба (присоединители) | d | R 1/2 | R 3/4 | R1 | R1 1/4 | R1 1/2 | R2 | | | | | | |
| Вес | кг. | 1.3 | 1.1 | 1.6 | 1.4 | 2.3 | 2.2 | 2.4 | 2.3 | 4.8 | 4.7 | 5.5 | 5.4 |

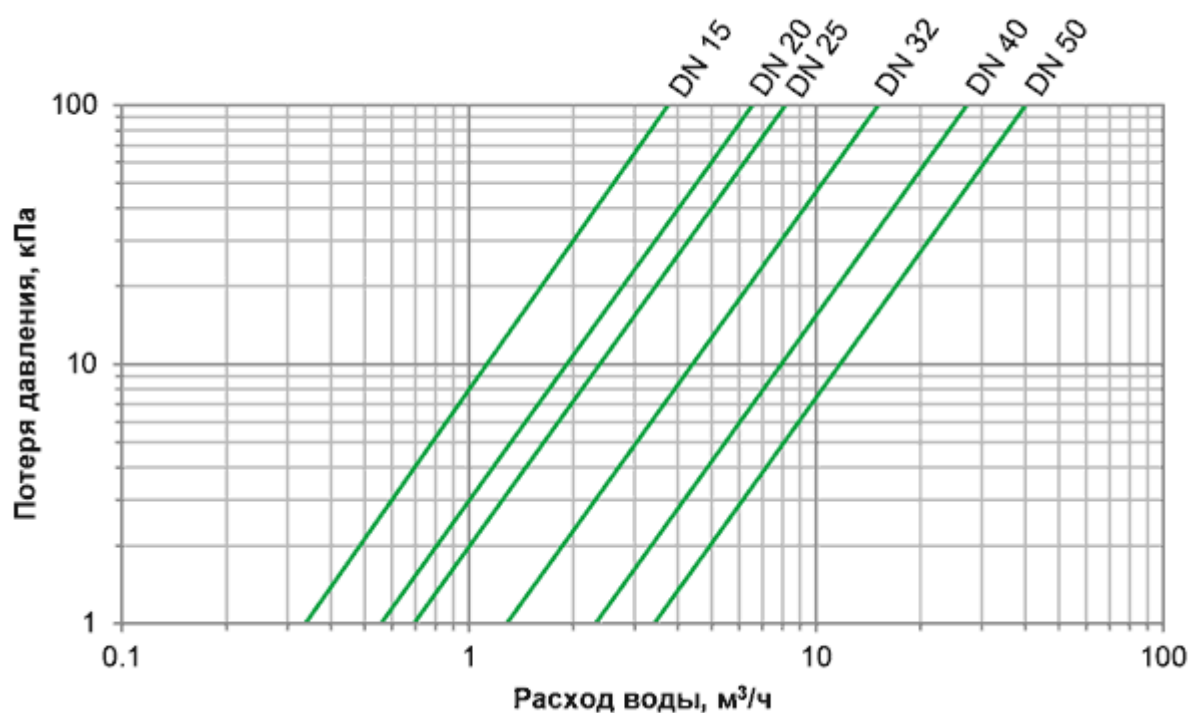
⁽¹⁾ - модификации со стандартными размерами

⁽²⁾ - модификации с корпусом уменьшенной длины

Внимание! Счетчики серии WR являются многоструйными, за исключением модификаций (S) диаметров 15 и 20 мм

Диаграмма потери давления

3



Погрешности измерений

4

