



СЧЕТЧИК ХОЛОДНОЙ ВОДЫ НОМЕ (I) ДУ-15 (80 ММ), С ИМПУЛЬСНЫМ ВЫХОДОМ

Диаметр (DN) 15 мм
Минимальный расход Q_{\min} 0.03 м³/ч
Импульсный выход Есть
Переходный расход Q_t 0.12 м³/ч
Номинальный расход Q_n 1.5 м³/ч
Максимальный расход Q_{\max} 3 м³/ч
Максимальная температура 40 °С
Метрологический класс В
Давление (PN) 1 МПа
Длина 80 мм
Длина с присоединителями 174 мм
Высота 72.5 мм
Ширина 76 мм
Масса 0.56 кг
Межповерочный интервал 6 лет



Общие сведения

Технические данные

Материалы

- Корпус счетчика, соединители, опора крыльчатки Латунь
- Кольцо антимагнитной защиты Железо
- Разделительная пластина Полипропилен
- Изолирующая прокладка Siliconовая резина

Требования к монтажу

- Трубопровод: горизонтальный или вертикальный
- Расположение счетного механизма: сверху или сбоку
- Длина успокаивающего участка перед счетчиком: 3 DN
- Межповерочный интервал счетчиков серии Home /40 - 6 лет, серии Home /90 - 4 года

Комплектация

- Счетчик
- Гайка — 2 шт
- Штуцер — 2 шт
- Прокладка — 2 шт
- Паспорт
- Упаковка

Гарантия

Изготовитель и поставщик квартирных счетчиков воды гарантируют соответствие счетчиков требованиям ГОСТ Р 50601-93, международного стандарта ISO 4064 и прилагаемого паспорта. Гарантийный срок эксплуатации квартирных счетчиков воды составляет 24 месяца с момента ввода в эксплуатацию.

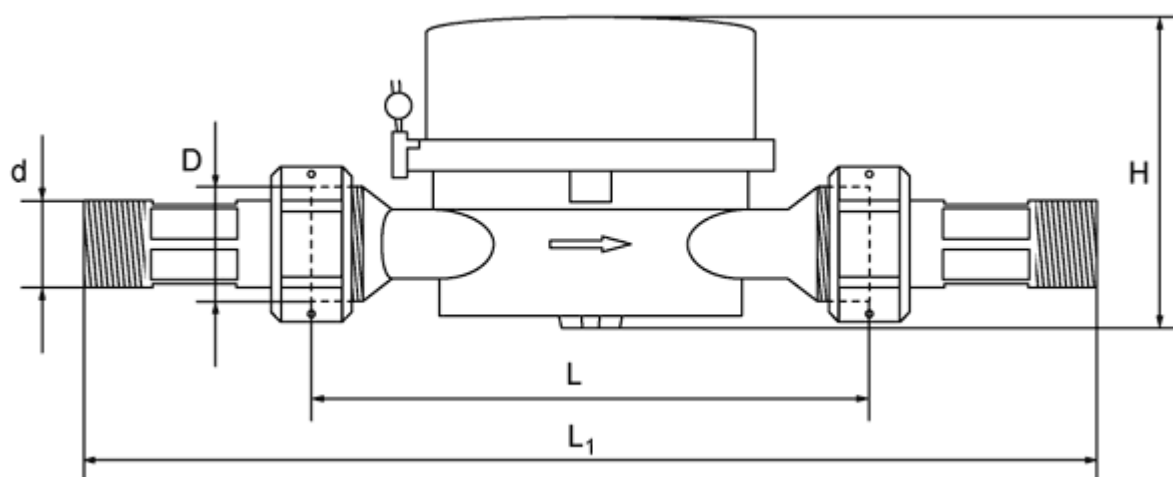
Сформировать узел учета воды

Технические характеристики

1

Номинальный диаметр	DN мм.	15	20	25	32	40
Номинальный расход	Q_n м ³ /ч	1.5	2.5	3.5	6	10
Максимальный расход	Q_{max} м ³ /ч	3	5	7	12	20

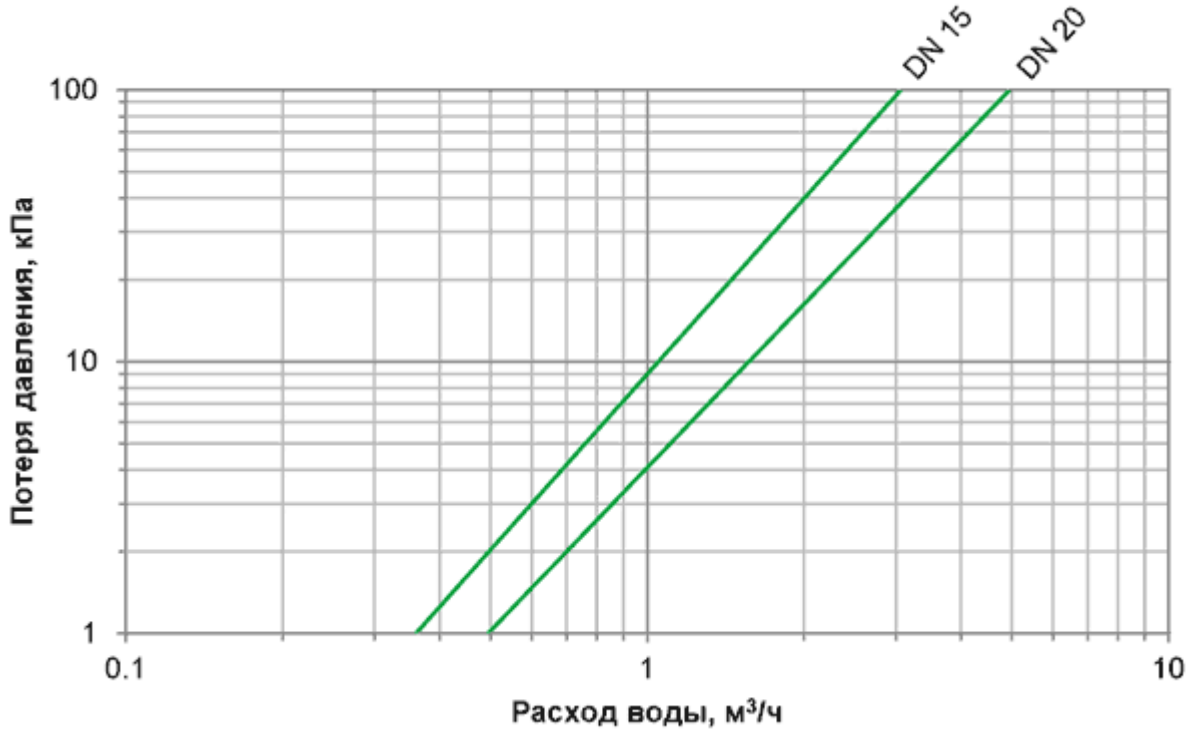
	Переходный расход	Q_t	$\text{м}^3/\text{ч}$	0.12	0.2	0.28	0.48	0.8
Горизонтально	Минимальный расход	Q_{\min}	$\text{м}^3/\text{ч}$	0.03	0.05	0.07	0.12	0.20
	Метрологический класс			B				
	Переходный расход	Q_t	$\text{м}^3/\text{ч}$	0.15	0.25	0.35	0.6	1
Вертикально	Минимальный расход	Q_{\min}	$\text{м}^3/\text{ч}$	0.06	0.1	0.14	0.24	0.4
	Метрологический класс			A				
	Максимальное рабочее давление		PN	МПа 1.6				
	Макс. температура		t	°C 40 ^(Home **40) / 90 ^(Home **90)				
Габаритные размеры								
2								



Номинальный диаметр	DN мм.	15	20	25	32	40
Длина (корпус)	L мм.	80/110	130	160	160	200
Длина (с присоединителями)	L_1 мм.	174/204	234	280	284	331
Ширина	W мм.	76		82		90
Высота	H мм.	72.5	73	84		92
Резьба (корпус)	D	G 3/4	G1	G1 1/4	G1 1/2	G2
Резьба (присоединители)	d	R 1/2	R 3/4	R1	R1 1/4	R1 1/2

Вес кг. 0.6 0.8 1.2 2.2 4

3
Диаграмма потери давления



4
Погрешности измерений

