



## СЧЕТЧИК ХОЛОДНОЙ ВОДЫ НОМЕ (I) ДУ-20 (130 ММ), С ИМПУЛЬСНЫМ ВЫХОДОМ

Диаметр (DN) 20 мм  
Минимальный расход  $Q_{\min}$  0.05 м<sup>3</sup>/ч  
Импульсный выход Есть  
Переходный расход  $Q_t$  0.2 м<sup>3</sup>/ч  
Номинальный расход  $Q_n$  2.5 м<sup>3</sup>/ч  
Максимальный расход  $Q_{\max}$  5 м<sup>3</sup>/ч  
Максимальная температура 40 °С  
Метрологический класс В  
Давление (PN) 1 МПа  
Длина 130 мм  
Длина с присоединителями 234 мм  
Высота 73 мм  
Ширина 76 мм  
Масса 0.72 кг  
Межповерочный интервал 6 лет



## Общие сведения

## Технические данные

## Материалы

- Корпус счетчика, соединители, опора крыльчатки Латунь
- Кольцо антимагнитной защиты Железо
- Разделительная пластина Полипропилен
- Изолирующая прокладка Силиконовая резина

## Требования к монтажу

- Трубопровод: горизонтальный или вертикальный
- Расположение счетного механизма: сверху или сбоку
- Длина успокаивающего участка перед счетчиком: 3 DN
- Межповерочный интервал счетчиков серии Home /40 - 6 лет, серии Home /90 - 4 года

## Комплектация

- Счетчик
- Гайка — 2 шт
- Штуцер — 2 шт
- Прокладка — 2 шт
- Паспорт
- Упаковка

## Гарантия

Изготовитель и поставщик квартирных счетчиков воды гарантируют соответствие счетчиков требованиям ГОСТ Р 50601-93, международного стандарта ISO 4064 и прилагаемого паспорта. Гарантийный срок эксплуатации квартирных счетчиков воды составляет 24 месяца с момента ввода в эксплуатацию.

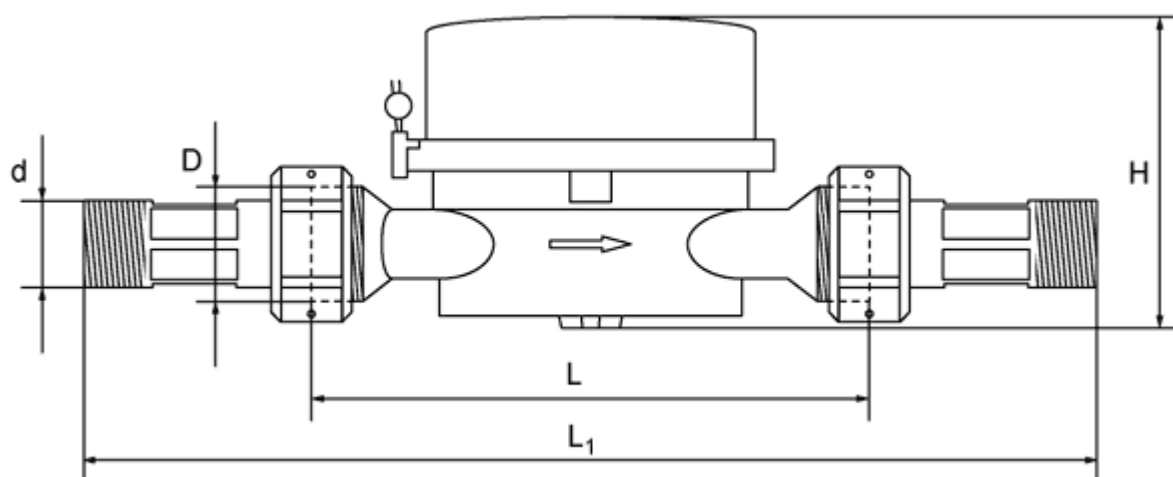
## Сформировать узел учета воды

## Технические характеристики

1

|                     |                             |     |     |     |    |    |
|---------------------|-----------------------------|-----|-----|-----|----|----|
| Номинальный диаметр | DN мм.                      | 15  | 20  | 25  | 32 | 40 |
| Номинальный расход  | $Q_n$ м <sup>3</sup> /ч     | 1.5 | 2.5 | 3.5 | 6  | 10 |
| Максимальный расход | $Q_{max}$ м <sup>3</sup> /ч | 3   | 5   | 7   | 12 | 20 |

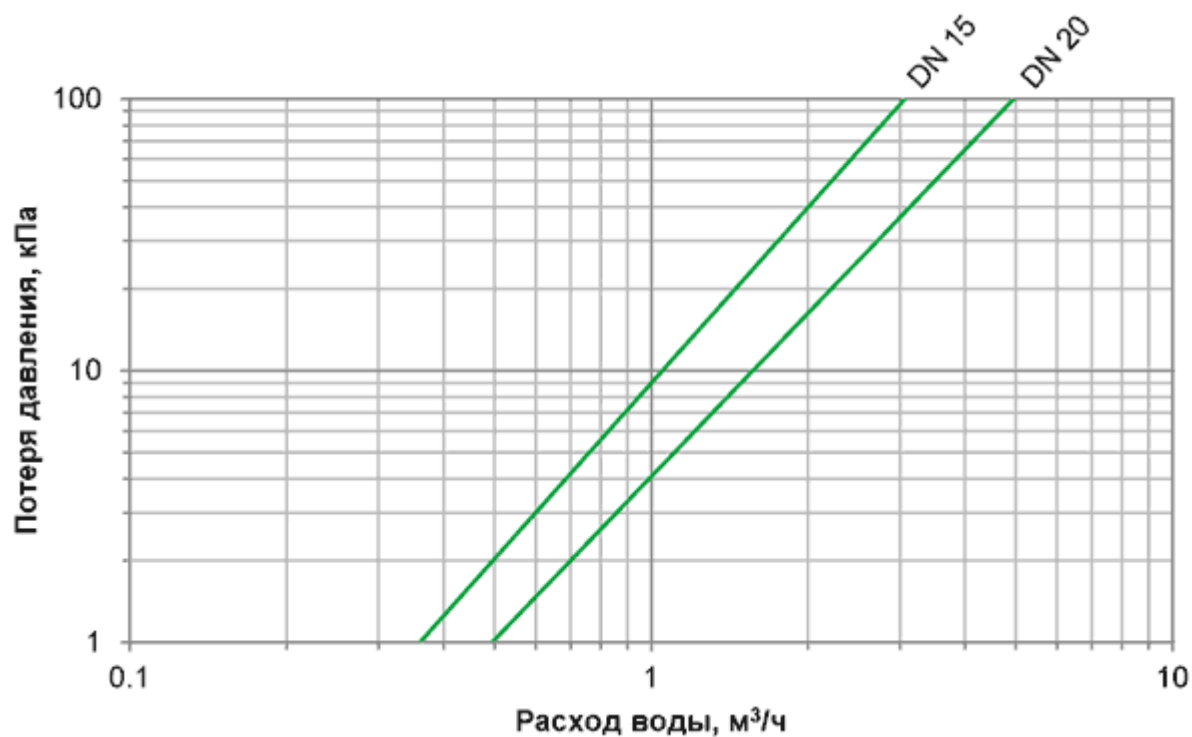
|                    |                               |            |                       |      |      |   |      |      |
|--------------------|-------------------------------|------------|-----------------------|------|------|---|------|------|
|                    | Переходный расход             | $Q_t$      | $\text{м}^3/\text{ч}$ | 0.12 | 0.2  | 0.28  | 0.48 | 0.8  |
| Горизонтально      | Минимальный расход            | $Q_{\min}$ | $\text{м}^3/\text{ч}$ | 0.03 | 0.05 | 0.07  | 0.12 | 0.20 |
|                    | Метрологический класс         |            |                       | B    |      |   |      |      |
|                    | Переходный расход             | $Q_t$      | $\text{м}^3/\text{ч}$ | 0.15 | 0.25 | 0.35  | 0.6  | 1    |
| Вертикально        | Минимальный расход            | $Q_{\min}$ | $\text{м}^3/\text{ч}$ | 0.06 | 0.1  | 0.14  | 0.24 | 0.4  |
|                    | Метрологический класс         |            |                       | A    |      |   |      |      |
|                    | Максимальное рабочее давление |            |                       | PN   | МПа  | 1.6   |      |      |
|                    | Макс. температура             |            |                       | t    | °C   | 40 <sup>(Home **40)</sup> / 90 <sup>(Home **90)</sup> |      |      |
| Габаритные размеры |                               |            |                       |      |      |   |      |      |
| 2                  |                               |            |                       |      |      |   |      |      |



|                         |           |         |       |        |        |        |
|-------------------------|-----------|---------|-------|--------|--------|--------|
| Номинальный диаметр     | DN мм.    | 15      | 20    | 25     | 32     | 40     |
| Длина (корпус)          | L мм.     | 80/110  | 130   | 160    | 160    | 200    |
| Длина (с соединителями) | $L_1$ мм. | 174/204 | 234   | 280    | 284    | 331    |
| Ширина                  | W мм.     | 76      |       | 82     |        | 90     |
| Высота                  | H мм.     | 72.5    | 73    | 84     |        | 92     |
| Резьба (корпус)         | D         | G 3/4   | G1    | G1 1/4 | G1 1/2 | G2     |
| Резьба (соединители)    | d         | R 1/2   | R 3/4 | R1     | R1 1/4 | R1 1/2 |

Вес кг. 0.6 0.8 1.2 2.2 4

3  
Диаграмма потери давления



4  
Погрешности измерений

