



## СЧЕТЧИК-РАСХОДОМЕР ЭЛЕКТРОМАГНИТНЫЙ РМ-5-Т

Счётчики-расходомеры электромагнитные РМ-5 модификации РМ-5-Т (в дальнейшем РМ-5-Т) предназначены для измерений объёмного и массового расхода, объёма, массы и параметров среды, в том числе в системах теплоснабжения, водоснабжения и водоотведения.



- Модификации
- Характеристики
- Документация

Артикул	Наименование	Цена (без НДС)	Количество
000040201	РМ-5-Т Ду 25 расходомер электромагнитный (реверс)	67994	<input type="checkbox"/> Добавить в заявку
000032438	РМ-5-Т Ду 150 расходомер электромагнитный	90131	<input type="checkbox"/> Добавить в заявку
000040183	РМ-5-Т Ду 65 расходомер электромагнитный (реверс)	79063	<input type="checkbox"/> Добавить в заявку
000028664	РМ-5-Т Ду 15 расходомер электромагнитный	58506	<input type="checkbox"/> Добавить в заявку
000041001	РМ-5-Т Ду 200 расходомер электромагнитный (реверс)	121756	<input type="checkbox"/> Добавить в заявку
000026582	РМ-5-Т Ду 50 расходомер электромагнитный (реверс)	74319	<input type="checkbox"/> Добавить в заявку
000033732	РМ-5-Т Ду 80 расходомер электромагнитный	75900	<input type="checkbox"/> Добавить в заявку
000026583	РМ-5-Т Ду 15 расходомер электромагнитный (реверс)	63250	<input type="checkbox"/> Добавить в заявку
000038318	РМ-5-Т Ду 20 кл.А расходомер электромагнитный	74003	<input type="checkbox"/> Добавить в заявку
000038323	РМ-5-Т Ду 20 расходомер электромагнитный	61669	<input type="checkbox"/> Добавить в заявку
000029970	РМ-5-Т Ду 40 расходомер электромагнитный	66413	<input type="checkbox"/> Добавить в заявку
000039401	РМ-5-Т Ду 300 расходомер электромагнитный (реверс)	256163	<input type="checkbox"/> Добавить в заявку
000038319	РМ-5-Т Ду 15 кл.А расходомер электромагнитный с комплектом прямых уч.	70208	<input type="checkbox"/> Добавить в заявку
000038317	РМ-5-Т Ду 25 кл.А расходомер электромагнитный	75900	<input type="checkbox"/> Добавить в заявку

Артикул	Наименование	Цена (без НДС)	Количество
000040417	РМ-5-Т Ду 150 расходомер электромагнитный (реверс)	94875	<input type="checkbox"/> Добавить в заявку
000043299	РМ-5-Т Ду 50 кл. А расходомер электромагнитный	81593	<input type="checkbox"/> Добавить в заявку
000018049	РМ-5-Т Ду 65 расходомер электромагнитный	72738	<input type="checkbox"/> Добавить в заявку
000059121	РМ-5-Т Ду 300 расходомер электромагнитный	246675	<input type="checkbox"/> Добавить в заявку
000015133	РМ-5-Т Ду 100 расходомер электромагнитный	79063	<input type="checkbox"/> Добавить в заявку
000059686	РМ-5-Т Ду 200 кл.А расходомер электромагнитный с компл. прямых уч.	140416	<input type="checkbox"/> Добавить в заявку
000054948	РМ-5-Т Ду 15 кл.А расходомер электромагнитный (реверс) с комплектом прямых уч.	75900	<input type="checkbox"/> Добавить в заявку
000060728	РМ-5-Т Ду 50 кл. А расходомер электромагнитный (реверс)	89183	<input type="checkbox"/> Добавить в заявку
000040245	РМ-5-Т Ду 25 кл.А расходомер электромагнитный (реверс)	81593	<input type="checkbox"/> Добавить в заявку
000040246	РМ-5-Т Ду 32 кл.А расходомер электромагнитный (реверс)	83490	<input type="checkbox"/> Добавить в заявку
000031762	РМ-5-Т Ду 32 расходомер электромагнитный	64831	<input type="checkbox"/> Добавить в заявку
000030321	РМ-5-Т Ду 25 расходомер электромагнитный	63250	<input type="checkbox"/> Добавить в заявку
000039520	РМ-5-Т Ду 32 расходомер электромагнитный (реверс)	69575	<input type="checkbox"/> Добавить в заявку
000041002	РМ-5-Т Ду 200 расходомер электромагнитный	117013	<input type="checkbox"/> Добавить в заявку
000028663	РМ-5-Т Ду 50 расходомер электромагнитный	67994	<input type="checkbox"/> Добавить в заявку
000040247	РМ-5-Т Ду 32 кл.А расходомер электромагнитный	77798	<input type="checkbox"/> Добавить в заявку

Артикул	Наименование	Цена (без НДС)	Количество
000054943	РМ-5-Т Ду 150 кл. А расходомер электромагнитный	108158	<input type="text" value="1"/> Добавить в заявку

РМ-5-Т обеспечивают представление измерительной информации и параметров своего состояния в виде индикации на дисплее вычислительного устройства (при наличии у него дисплея с клавиатурой), либо на дисплее вспомогательного компонента (периферийного устройства) — адаптера периферии АП-5 (при включении его в комплект поставки РМ-5-Т), следующих данных:

- текущее значение объёмного расхода в трубопроводах с установленными преобразователями расхода, м<sup>3</sup>/ч;
- текущее значение температуры среды, если установлены термопреобразователи сопротивления, °С;
- текущее значение давления среды, если установлены датчики давления, кгс/см<sup>2</sup> и МПа;
- объём, нарастающим итогом, м<sup>3</sup>;
- текущее значение массового расхода, если установлены датчики давления и/или температуры, или плотность задается в виде константы, т/ч;
- масса нарастающим итогом, в трубопроводах, где измеряется массовый расход, т;
- текущие значения температуры окружающего воздуха (при комплектации РМ-5-Т соответствующими термопреобразователями сопротивления);
- время наработки РМ-5-Т, ч;
- текущие значения даты и времени;
- информация о модификации РМ-5, его параметрах настройки и состояния.

РМ-5-Т обеспечивают по заказу преобразование значений объёмного расхода (объёма) в стандартные выходные сигналы: токовые (от 4 до 20 мА) и/или частотные (от 10 до 5000 Гц) с помощью автономных блоков АТЧВ, присоединяемых к вычислительному устройству.

РМ-5-Т обеспечивают архивирование в энергонезависимой памяти (EEPROM) следующей информации:

- почасовых, посуточных, помесячных и погодных измеренных значений объёма (нарастающим итогом);
- среднечасовых, среднесуточных, среднемесячных и среднегодовых значений давления

- и/или температуры среды, если установлены датчики давления и/или температуры;
- почасовых, посуточных, помесячных и погодных значений массы (нарастающим итогом), если установлены преобразователи давления и/или температуры;
- среднечасовых, среднесуточных, среднемесячных и среднегодовых значений температуры наружного воздуха;
- информации об ошибочных ситуациях при измерениях и различных нештатных событиях, возникающих в процессе эксплуатации РМ-5-Т.

Глубины архивов в РМ-5-Т составляют не менее:

- 42 дней — для почасового архива (60 дней - по заказу);
- 12 месяцев — для посуточного архива;
- 5 лет — для помесячного архива;
- 32 года — для погодного архива;
- 4096 записей с информацией — для архива ошибок и событий (далее — архив событий).

**Примечание.** Поскольку все архивы имеют ограниченный объём, запись в них организована по замкнутому кругу, и после заполнения всей глубины архива новые записи выполняются на месте последовательно стираемых старых.

Значения величин и параметров потоков сред, измеряемых с помощью РМ-5-Т, должны удовлетворять следующим требованиям:

- **избыточное давление, МПа:** до 1,6 (по заказу 2,5);
- **температура, °С:** от 1 до 150;
- **удельная электрическая проводимость, См/м:** от  $10^{-3}$  до 10.

Пределы измерений объёмного расхода в зависимости от DN указаны в таблице:

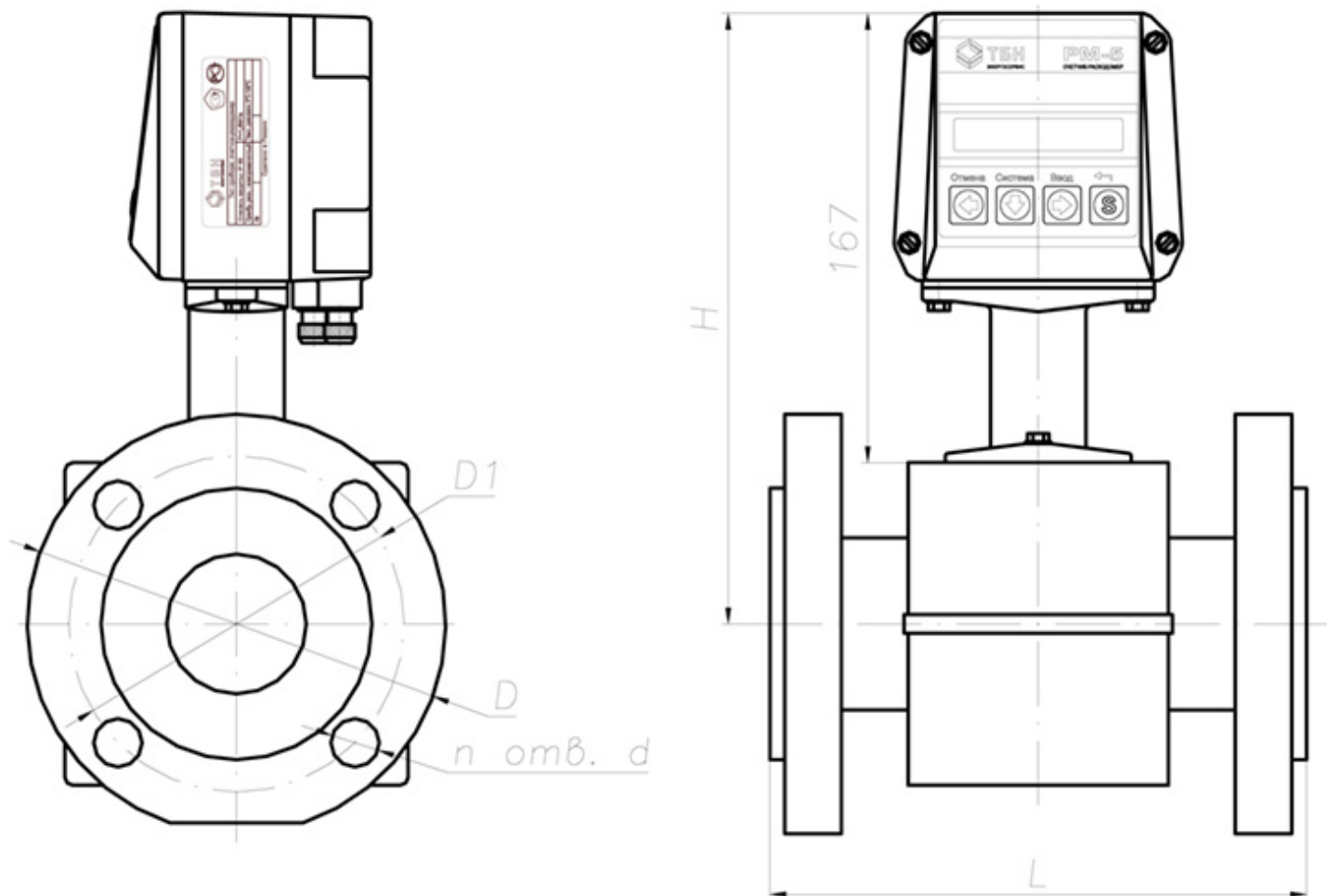
Условный проход, DN	Допускаемые пределы измерений объёмного расхода, м <sup>3</sup> /ч	
	Наименьший	Наибольший
15	0,006	6
20	0,011	11
25	0,016	16
32	0,03	30
40	0,04	40

50	0,06	60
65	0,10	100
80	0,16	160
100	0,25	250
150	0,60	600
200	1,00	1000
300	2,50	2500

### Примечания

1. При выходе значений температуры за нормированные диапазоны измерений, накопления массы (объёма) среды прекращаются, и в архиве событий фиксируется сообщение о нештатной ситуации.
2. Договорные значения давления и/или температуры могут быть перенастроены. Перенастройка возможна только после распломбирования платформы подключения и отключения аппаратной защиты доступа к настройкам параметров через служебное меню. Защита отключается путём перевода переключателя EP (Enable Parameters), расположенного в платформе подключения, в положение ON.

## Фланцевое присоединение датчика расхода



### Габаритные и присоединительные размеры

<b>DN</b>	15	20	25	32	40	50	65	80	100	150	200	300
<b>D, мм</b>	95	105	115	135	145	160	180	195	230	300	360	485
<b>D1, мм</b>	65	75	85	100	110	125	145	160	190	250	310	430
<b>d, мм</b>	14	14	14	18	18	18	18	18	22	26	26	30
<b>N, шт</b>	4	4	4	4	4	4	8	8	8	8	12	16
<b>L, мм</b>	135 ±3	153 ±3	155 ±3	160 ±3	200 ±4	205 ±4	210 ±5	240 ±5	250 ±5	320 ±7	360 ±7	450 ±7
<b>H, мм</b>	203	205	205	212	217	226	233	245	255	274	302	360

**Масса, кг** 2,6 3,2 4,0 5,5 7,0 7,5 11,0 15,0 21,0 34,0 51,0 97,0



