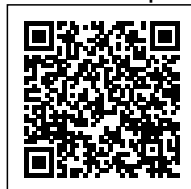


СЧЕТЧИК ВОДЫ УНИВЕРСАЛЬНЫЙ НОМЕ ДУ-20 (130 ММ)



Диаметр (DN) 20 мм
Минимальный расход Q_{\min} 0.05 м³/ч
Импульсный выход Нет
Переходный расход Q_t 0.2 м³/ч
Номинальный расход Q_n 2.5 м³/ч
Максимальный расход Q_{\max} 5 м³/ч
Максимальная температура 90 °С
Метрологический класс В
Давление (PN) 1 МПа
Длина 130 мм
Длина с присоединителями 234 мм
Высота 73 мм
Ширина 76 мм
Масса 0.72 кг
Межповерочный интервал 4 лет



Общие сведения

Технические данные

Материалы

- Корпус счетчика, соединители, опора крыльчатки Латунь
- Кольцо антимагнитной защиты Железо
- Разделительная пластина Полипропилен
- Изолирующая прокладка Siliconовая резина

Требования к монтажу

- Трубопровод: горизонтальный или вертикальный
- Расположение счетного механизма: сверху или сбоку
- Длина успокаивающего участка перед счетчиком: 3 DN
- Межповерочный интервал счетчиков серии Home /40 - 6 лет, серии Home /90 - 4 года

Комплектация

- Счетчик
- Гайка — 2 шт
- Штуцер — 2 шт
- Прокладка — 2 шт
- Паспорт
- Упаковка

Гарантия

Изготовитель и поставщик квартирных счетчиков воды гарантируют соответствие счетчиков требованиям ГОСТ Р 50601-93, международного стандарта ISO 4064 и прилагаемого паспорта. Гарантийный срок эксплуатации квартирных счетчиков воды составляет 24 месяца с момента ввода в эксплуатацию.

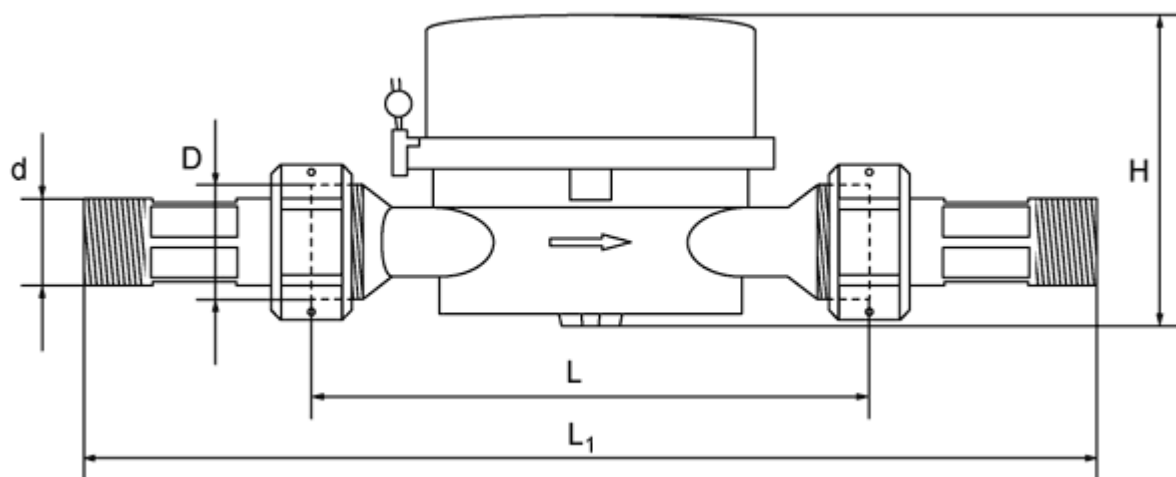
Сформировать узел учета воды

Технические характеристики

1

| | | | | | | |
|---------------------|-----------------------------|-----|-----|-----|----|----|
| Номинальный диаметр | DN мм. | 15 | 20 | 25 | 32 | 40 |
| Номинальный расход | Q_n м ³ /ч | 1.5 | 2.5 | 3.5 | 6 | 10 |
| Максимальный расход | Q_{max} м ³ /ч | 3 | 5 | 7 | 12 | 20 |

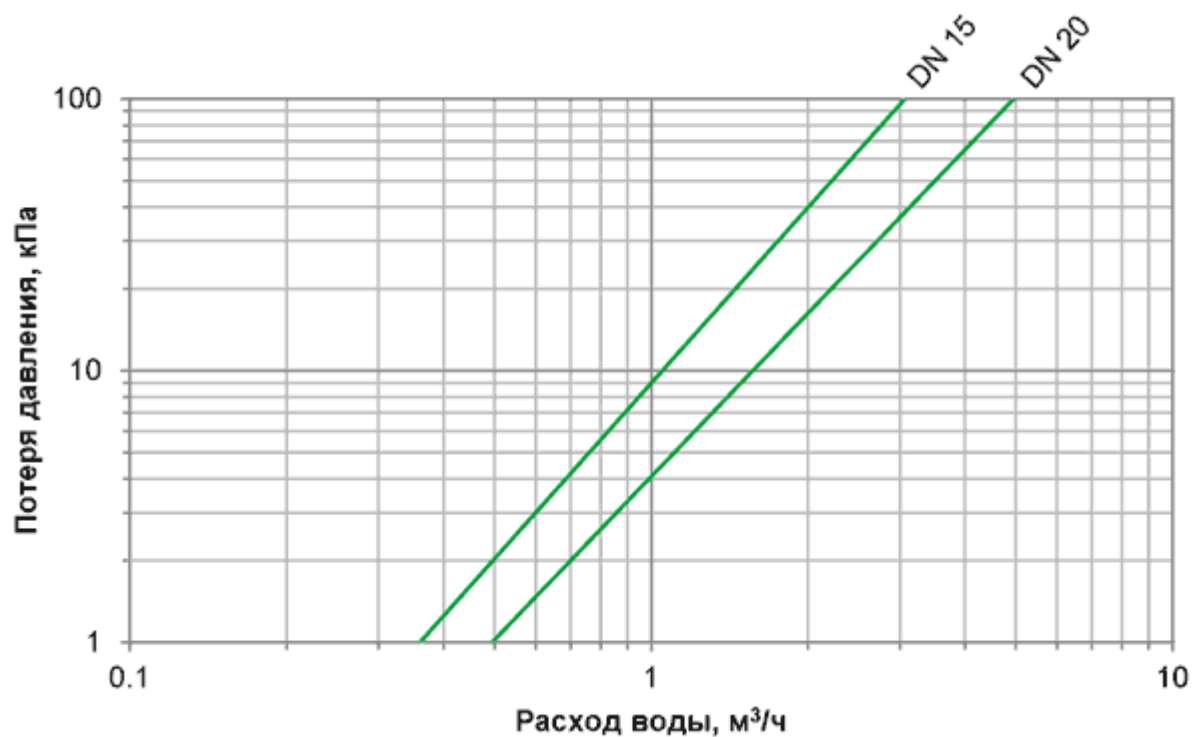
| | | | | | | | | |
|---------------|-------------------------------|------------|-----------------------|--------------------------------------------------------------------------|------|------|------|------|
| | Переходный расход | Q_t | $\text{м}^3/\text{ч}$ | 0.12 | 0.2 | 0.28 | 0.48 | 0.8 |
| Горизонтально | Минимальный расход | Q_{\min} | $\text{м}^3/\text{ч}$ | 0.03 | 0.05 | 0.07 | 0.12 | 0.20 |
| | Метрологический класс | | | B | | | | |
| | Переходный расход | Q_t | $\text{м}^3/\text{ч}$ | 0.15 | 0.25 | 0.35 | 0.6 | 1 |
| Вертикально | Минимальный расход | Q_{\min} | $\text{м}^3/\text{ч}$ | 0.06 | 0.1 | 0.14 | 0.24 | 0.4 |
| | Метрологический класс | | | A | | | | |
| | Максимальное рабочее давление | | PN | МПа 1.6 | | | | |
| | Макс. температура | | t | $^{\circ}\text{C}$ 40 ^(Home **40) / 90 ^(Home **90) | | | | |
| | Габаритные размеры | 2 | | | | | | |



| | | | | | | |
|-------------------------|-----------|---------|-------|--------|--------|--------|
| Номинальный диаметр | DN мм. | 15 | 20 | 25 | 32 | 40 |
| Длина (корпус) | L мм. | 80/110 | 130 | 160 | 160 | 200 |
| Длина (с соединителями) | L_1 мм. | 174/204 | 234 | 280 | 284 | 331 |
| Ширина | W мм. | 76 | | 82 | | 90 |
| Высота | H мм. | 72.5 | 73 | 84 | | 92 |
| Резьба (корпус) | D | G 3/4 | G1 | G1 1/4 | G1 1/2 | G2 |
| Резьба (соединители) | d | R 1/2 | R 3/4 | R1 | R1 1/4 | R1 1/2 |

Вес кг. 0.6 0.8 1.2 2.2 4

3
Диаграмма потери давления



4
Погрешности измерений

