

## СЧЕТЧИК ВОДЫ УНИВЕРСАЛЬНЫЙ НОМЕ ДУ-32 (160 ММ)



Диаметр (DN) 32 мм  
Минимальный расход  $Q_{\min}$  0.48 м<sup>3</sup>/ч  
Импульсный выход Нет  
Переходный расход  $Q_t$  0.12 м<sup>3</sup>/ч  
Номинальный расход  $Q_n$  6 м<sup>3</sup>/ч  
Максимальный расход  $Q_{\max}$  12 м<sup>3</sup>/ч  
Максимальная температура 90 °С  
Метрологический класс В  
Давление (PN) 1 МПа  
Длина 160 мм  
Длина с присоединителями 284 мм  
Высота 84 мм  
Ширина 82 мм  
Масса 2.2 кг  
Межповерочный интервал 6 лет



## Общие сведения

## Технические данные

## Материалы

- Корпус счетчика, соединители, опора крыльчатки Латунь
- Кольцо антимагнитной защиты Железо
- Разделительная пластина Полипропилен
- Изолирующая прокладка Siliconовая резина

## Требования к монтажу

- Трубопровод: горизонтальный или вертикальный
- Расположение счетного механизма: сверху или сбоку
- Длина успокаивающего участка перед счетчиком: 3 DN
- Межповерочный интервал счетчиков серии Home /40 - 6 лет, серии Home /90 - 4 года

## Комплектация

- Счетчик
- Гайка — 2 шт
- Штуцер — 2 шт
- Прокладка — 2 шт
- Паспорт
- Упаковка

## Гарантия

Изготовитель и поставщик квартирных счетчиков воды гарантируют соответствие счетчиков требованиям ГОСТ Р 50601-93, международного стандарта ISO 4064 и прилагаемого паспорта. Гарантийный срок эксплуатации квартирных счетчиков воды составляет 24 месяца с момента ввода в эксплуатацию.

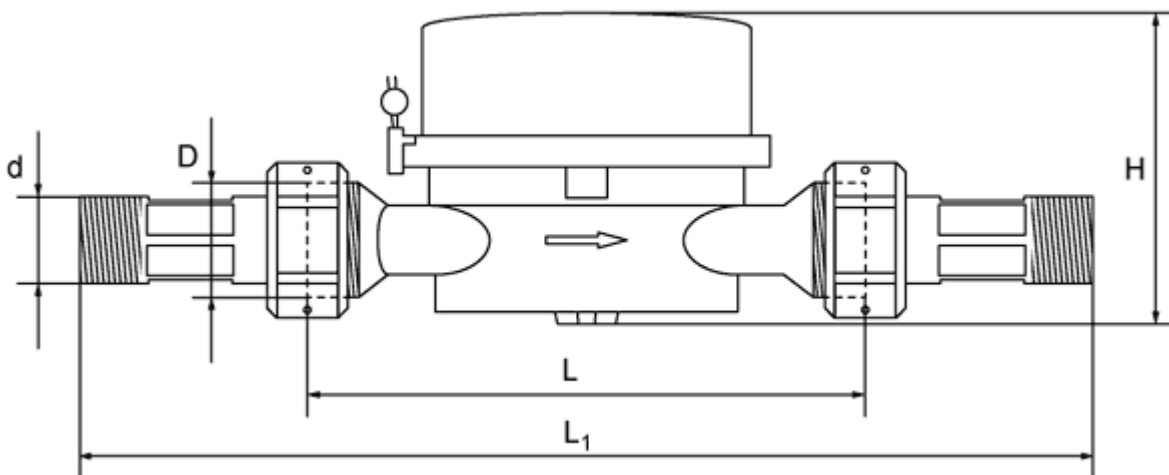
## Сформировать узел учета воды

## Технические характеристики

1

Номинальный диаметр	DN мм.	15	20	25	32	40
Номинальный расход	$Q_n$ м <sup>3</sup> /ч	1.5	2.5	3.5	6	10
Максимальный расход	$Q_{max}$ м <sup>3</sup> /ч	3	5	7	12	20

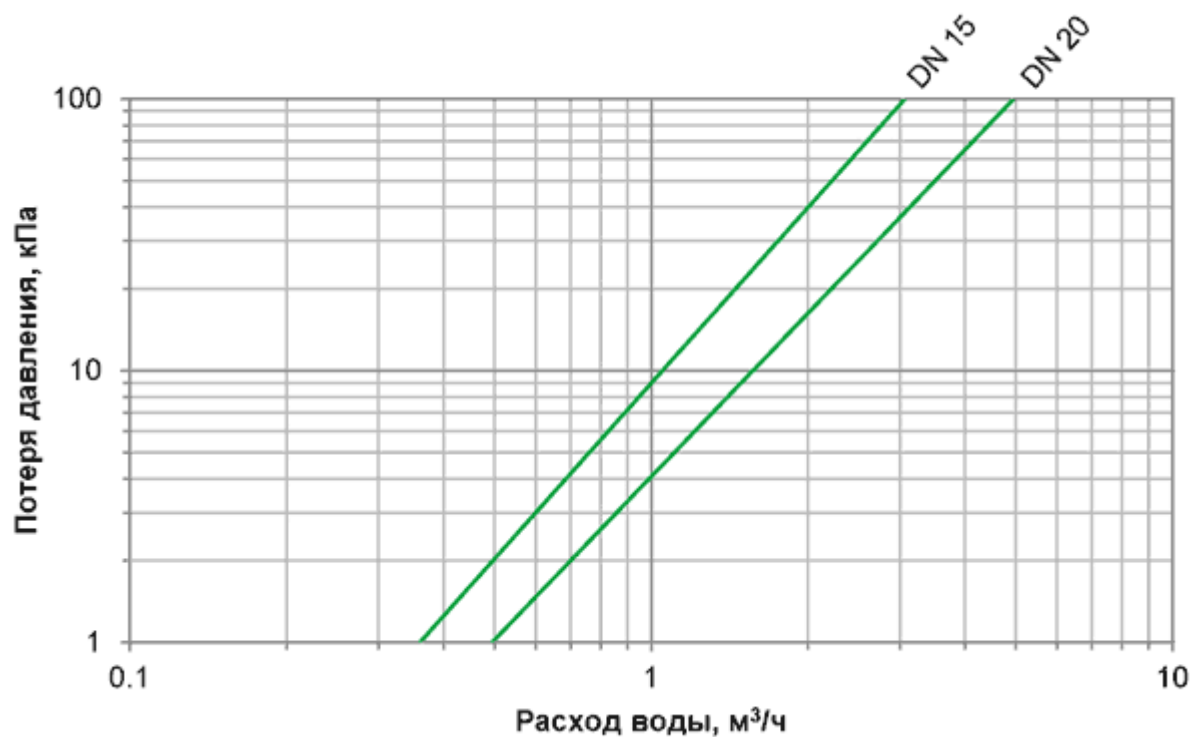
	Переходный расход	$Q_t$	$M^3/ч$	0.12	0.2	0.28	0.48	0.8
Горизонтально	Минимальный расход	$Q_{min}$	$M^3/ч$	0.03	0.05	0.07	0.12	0.20
	Метрологический класс			B				
	Переходный расход	$Q_t$	$M^3/ч$	0.15	0.25	0.35	0.6	1
Вертикально	Минимальный расход	$Q_{min}$	$M^3/ч$	0.06	0.1	0.14	0.24	0.4
	Метрологический класс			A				
	Максимальное рабочее давление		PN	МПа 1.6				
	Макс. температура		t	°C 40 <sup>(Home **40)</sup> / 90 <sup>(Home **90)</sup>				
	Габаритные размеры	2						



Номинальный диаметр	DN мм.	15	20	25	32	40
Длина (корпус)	L мм.	80/110	130	160	160	200
Длина (с соединителями)	L <sub>1</sub> мм.	174/204	234	280	284	331
Ширина	W мм.	76		82		90
Высота	H мм.	72.5	73	84		92
Резьба (корпус)	D	G 3/4	G1	G1 1/4	G1 1/2	G2
Резьба (соединители)	d	R 1/2	R 3/4	R1	R1 1/4	R1 1/2

Вес кг. 0.6 0.8 1.2 2.2 4

3  
Диаграмма потери давления



4  
Погрешности измерений

