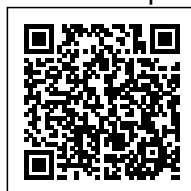




СУХОХОДНЫЙ СЧЕТЧИК ХОЛОДНОЙ ВОДЫ DRC ДУ-50

Диаметр (DN) 50 мм
Максимальная температура 40 °С
Импульсный выход Нет
Минимальный расход Q_{\min} 0.1 м³/ч
Переходный расход Q_t 0.225 м³/ч
Номинальный расход Q_n 15 м³/ч
Максимальный расход Q_{\max} 30 м³/ч
Метрологический класс С
Давление (PN) 1.6 МПа
Длина 300 мм
Длина с присоединителями 448 мм
Высота 184 мм
Ширина 145 мм
Масса 5.5 кг
Материал корпуса Латунь
Межповерочный интервал 6 лет



Общие сведения

Технические данные

Материалы

- Корпус счетчика Латунь/Чугун (в зависимости от модификации)
- Лопастное колесо Износостойкая пластмасса
- Основной палец вала Нержавеющая сталь
- Уплотнительная плита Износостойкая пластмасса
- Счетное устройство Износостойкая пластмасса

Требования к монтажу

- Трубопровод: горизонтальный
- Расположение счетного механизма: сверху
- Длина успокаивающего участка перед счетчиком – 5 DN
- Межповерочный интервал счетчиков серии DRC – 6 лет, DRH – 4 года

Комплектация

- Счетчик
- Гайка, штуцер, прокладка — 2 шт
- Сетка встроенная
- Клапан обратный (в зависимости от диаметра)
- Паспорт
- Упаковка

Гарантия

Изготовитель и поставщик сухоходных счетчиков воды гарантируют соответствие счетчиков требованиям ГОСТ Р 50601-93, международного стандарта ISO 4064 и прилагаемого паспорта. Гарантийный срок эксплуатации сухоходных счетчиков воды составляет 24 месяца с момента ввода в эксплуатацию.

Сформировать узел учета воды

Технические характеристики

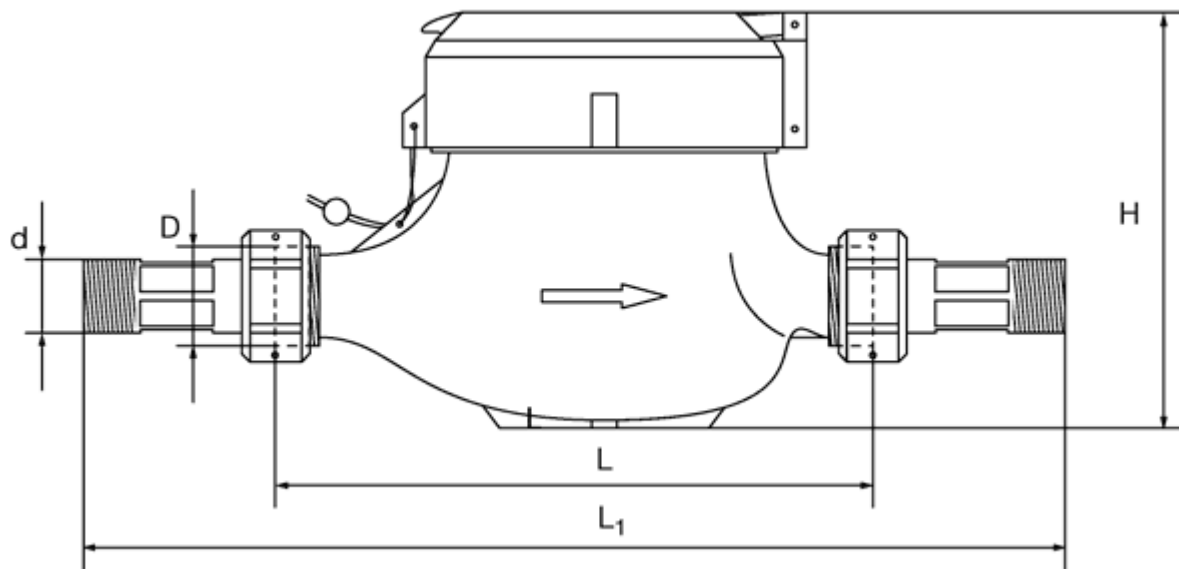
1

Номинальный диаметр DN	mm	15	20	25	32	40	50
Номинальный расход Qn	m ³ /h	1,5	2,5	3,5	6	10	15

Метрологический класс	C
Максимальный расход Q_{max}	m^3/h 3 5 7 12 20 30
Переходный расход Q_t	m^3/h 0,023 0,038 0,053 0,09 0,15 0,225
Минимальный расход Q_{min}	m^3/h 0,015 0,025 0,035 0,06 0,09 0,1
Номинальное давление PN	MPa 1,6
Макс. температура t	°C 40 ^(DRC) / 90 ^(DRH)

Габаритные размеры

2



Номинальный диаметр	DN мм.	15	20	25	32	40	50						
Модификация		L ⁽¹⁾	S ⁽²⁾	L	S	L	S	L	S	L	S		
Длина (корпус)	L мм.	165	110	190	130	260	225	260	230	300	245	300	280
Длина(с присоединителями)	L ₁ мм.	259	204	294	234	380	345	384	354	431	376	448	428
Ширина	W мм.	94	76	94	76	98	98	122	145				
Высота без имп. выхода	H мм.	116	73	116	73	125.5	125.5	148.5	184				
Высота (i) с имп. выходом	H _i мм.	136	93	136	93	145.5	145.5	168.5	204				
Резьба (корпус)	D	G 3/4	G1	G1 1/4	G1 1/2	G2	G2 1/2						

Резьба (присоединители)	d	R 1/2	R 3/4	R1	R1 1/4	R1 1/2	R2						
Вес	кг.	1.3	1.1	1.6	1.4	2.3	2.2	2.4	2.3	4.8	4.7	5.5	5.4

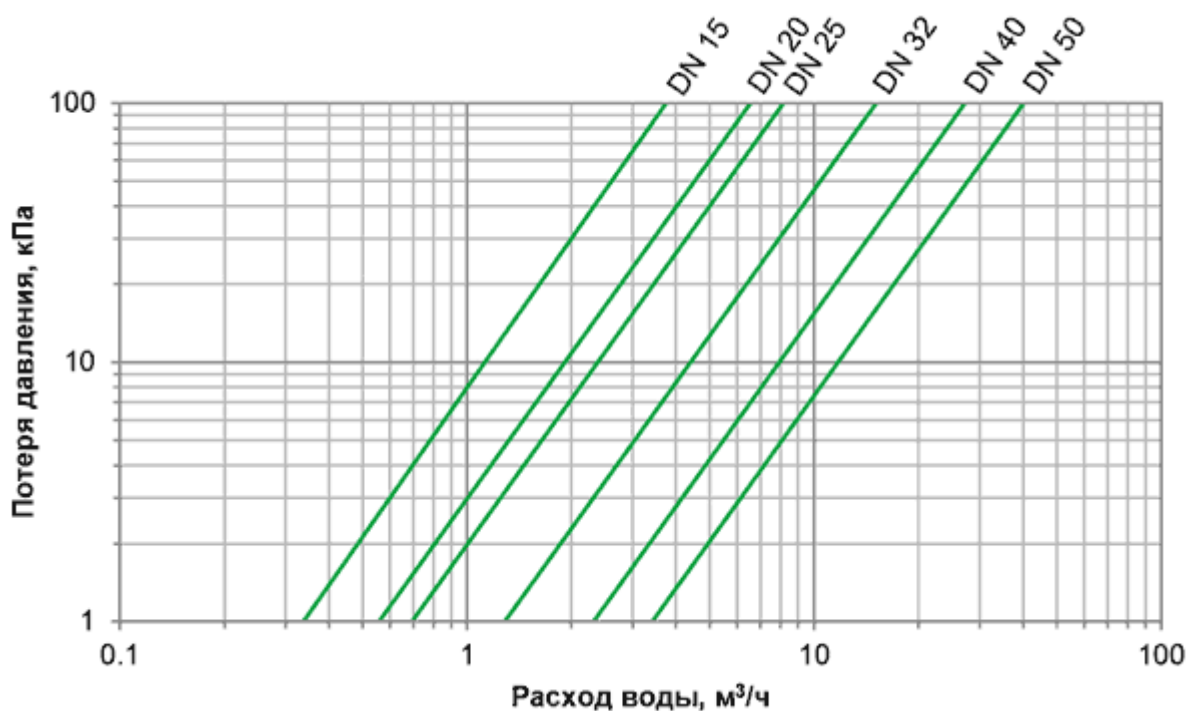
⁽¹⁾ - модификации со стандартными размерами

⁽¹⁾ - модификации с корпусом уменьшенной длины.

Внимание! Счетчики серии DR являются многоструйными, за исключением модификаций (S) диаметров 15 и 20 мм

Диаграмма потери давления

3



Погрешности измерений

4

