



ТУРБИННЫЙ СЧЕТЧИК ХОЛОДНОЙ ВОДЫ WTC ДУ-40

Диаметр (DN) 40 мм
Максимальная температура 40 °С
Импульсный выход Нет
Минимальный расход Q_{\min} 0.2 м³/ч
Переходный расход Q_t 0.8 м³/ч
Номинальный расход Q_n 10 м³/ч
Максимальный расход Q_{\max} 20 м³/ч
Метрологический класс В
Давление (PN) 1.6 МПа
Длина 260 мм
Высота 249 мм
Диаметр фланца 150 мм
Крепеж 4×M16
Масса 10 кг
Межповерочный интервал 6 лет



Общие сведения

Технические данные

Материалы

- Корпус счетчика Серый чугун
- Измерительный механизм и турбина Износостойкая пластмасса
- Также используется Латунь, нержавеющая сталь

Требования к монтажу

- Трубопровод: горизонтальный/вертикальный/наклонный
- Расположение счетного механизма: сверху/сбоку.
- Минимальная длина успокаивающего участка перед счетчиком – 3 DN, после счетчика – 1 DN
- Межповерочный интервал для счетчиков холодной воды WTC – 6 лет, для счетчиков горячей воды – 4 года

Комплектация

- Счетчик
- Прокладки — 2 шт
- Паспорт
- Упаковка

Гарантия

Изготовитель и поставщик турбинных счетчиков воды гарантируют соответствие счетчиков требованиям ГОСТ Р 50193-92, международного стандарта ISO 4064 и прилагаемого паспорта. Гарантийный срок эксплуатации турбинных счетчиков воды составляет 24 месяца с момента ввода в эксплуатацию.

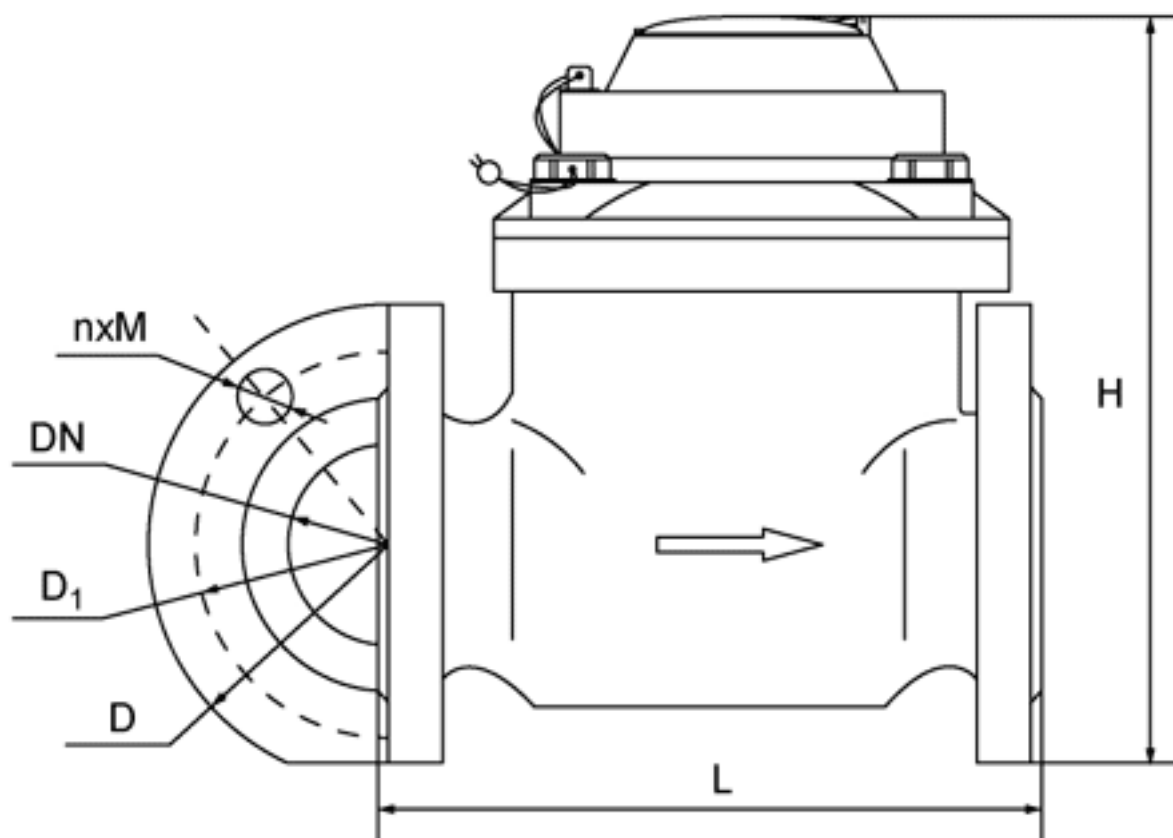
Сформировать узел учета воды

Технические характеристики

1

Номинальный диаметр DN	мм.	40	50	65	80	100	150	200	250	300	400	500
Номинальный расход Q_n	м ³ /ч	10	15	25	40	60	150	250	400	600	1000	1500
Максимальный расход Q_{max}	м ³ /ч	20	30	50	80	120	300	500	800	1200	2000	3000

Переходный расход	Q_t	м ³ /ч	0.8	3	5	8	12	30	50	80	120	200	300
Минимальный расход	Q_{min}	м ³ /ч	0.2	0.45	0.75	1.2	1.8	4.5	7.5	12	18	30	45
Номинальное давление PN		МПа	1.6										
Макс. температура	t	°C	40 ^(WTC) / 90 ^(WTH)										
Габаритные размеры													
2													



Номинальный диаметр	DN мм.	40	50	65	80	100	150	200	250	300	400	500
Длина (корпус)	L мм.	260	200	200	225	250	300	350	450	500	600	800
Высота	H мм.	249	256	266	276	286	345.5	372.5	495	516	631	738.5
Диаметр фланца	D мм.	150	165	185	200	220	285	340	410	465	585	715
Вылет крепежных отверстий	D_1 мм.	110	125	145	160	180	240	295	355	410	525	650

