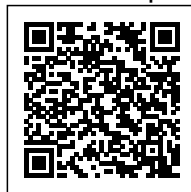




КОМБИНИРОВАННЫЙ СЧЕТЧИК ХОЛОДНОЙ ВОДЫ DUAL ДУ-50/20


Диаметр (DN) 50 мм
Максимальная температура 40 °С
Импульсный выход Нет
Метрологический класс В
Минимальный расход Q_{\min} 0.03 м³/ч
Переходный расход Q_t 0.12 м³/ч
Номинальный расход Q_n 15 м³/ч
Максимальный расход Q_{\max} 30 м³/ч
Давление (PN) 1.6 МПа
Длина 300 мм
Высота 250 мм
Ширина 165 мм
Диаметр фланца 165 мм
Крепеж 4×M16
Масса 12 кг
Межповерочный интервал 6 лет



Общие сведения

Технические данные

Материалы

- Корпус Латунь
- Корпус основного счетчика Литая сталь 
- Корпус дополнительного счетчика Латунь
- Измерительный механизм (оба счетчика) Износостойкая пластмасса
- Крыльчатка (оба счетчика) Износостойкая пластмасса
- Переключающий клапан Износостойкая пластмасса, нержавеющая сталь

Требования к монтажу

- Трубопровод: горизонтальный/вертикальный/наклонный.
- Расположение счетного механизма: сверху/сбоку.
- Минимальная длина успокаивающего участка перед счетчиком – 3 DN, после счетчика – 1 DN
- Межповерочный интервал комбинированных счетчиков DUAL – 6 лет

Комплектация

- Счетчик
- Прокладки — 2 шт
- Паспорт
- Упаковка

Гарантия

Изготовитель и поставщик комбинированных счетчиков воды гарантируют соответствие счетчиков требованиям ГОСТ Р 50193-92, международного стандарта ISO 4064 и прилагаемого паспорта.

Гарантийный срок эксплуатации комбинированных счетчиков воды составляет 24 месяца с момента ввода в эксплуатацию.

Сформировать узел учета воды

Технические характеристики

1

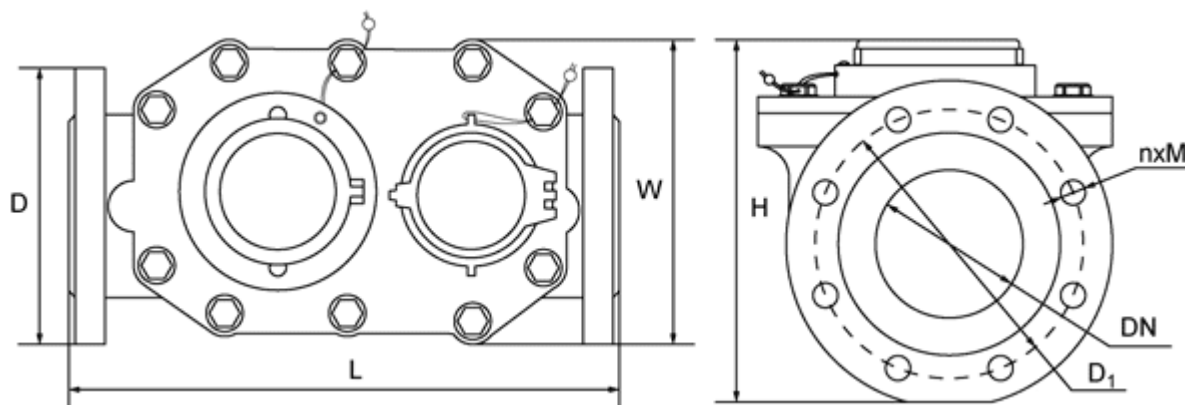
Номинальный диаметр	DN	мм.	50	80	100
---------------------	----	-----	----	----	-----

Номинальный расход	Q_n	м ³ /ч	15	40	60
Максимальный расход	Q_{max}	м ³ /ч	30	80	120
Минимальный расход	Q_{min}	м ³ /ч	0.05	0.05	0.05
Переходный расход	Q_t	м ³ /ч	0.2	0.2	0.2
Переключение клапана при расходе ⁽¹⁾		м ³ /ч	1.5	1.8	2.5
Номинальное давление	PN	МПа	1.6		
Макс. температура	t	°С	40		

* — при повышении расхода

Габаритные размеры

2



Номинальный диаметр	DN	мм.	50	80	100
Диаметр дополнительного счетчика		мм.	20	20	20
Длина	L	мм.	300	370	370
Ширина	W	мм.	165	200	220
Высота без имп. выхода	H	мм.	250	400	400
Высота (i) с имп. выходом	H _i	мм.	260	410	410
Диаметр фланца	D	мм.	165	200	220
Вылет крепежных отверстий	D ₁	мм.	125	160	180
Монтажные болты			4xM16	8xM16	

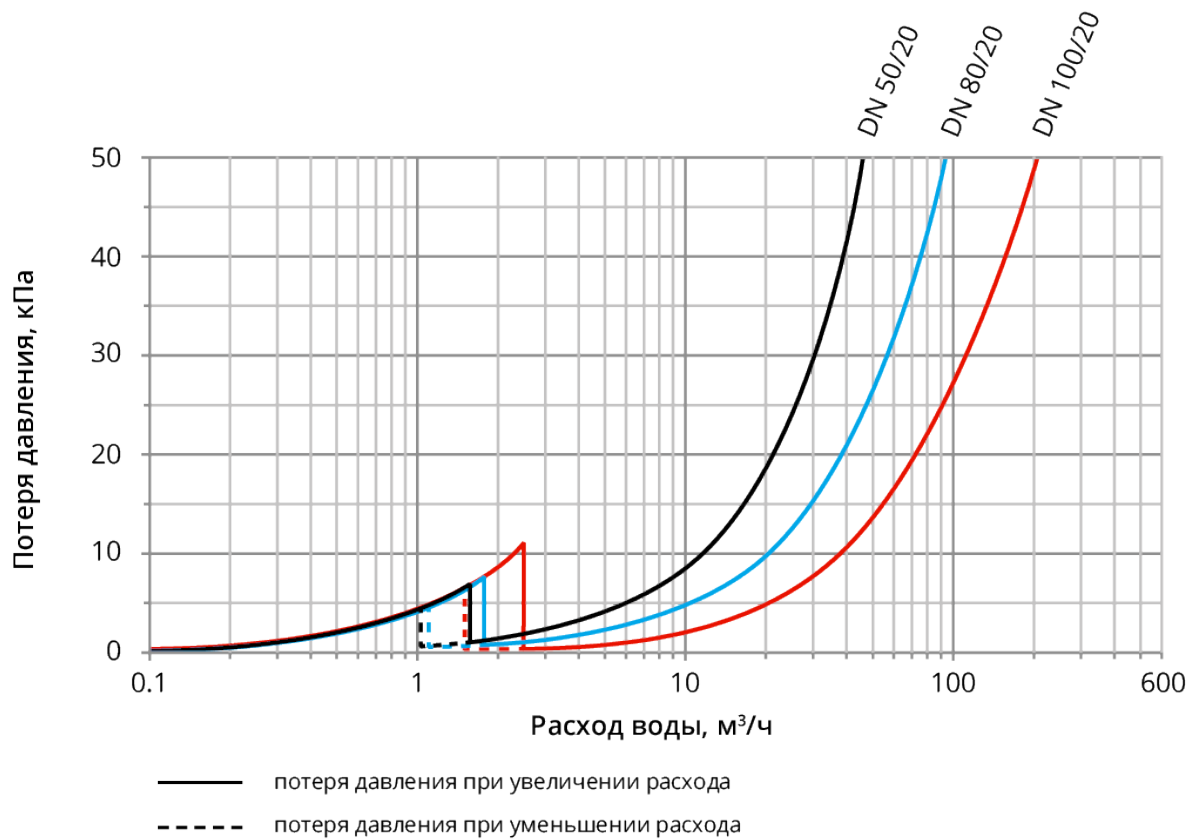
Вес кг. 12 28 30

— фланцы полностью соответствуют ГОСТ Р 50193-92

3

Диаграмма потери давления

3



4

Погрешности измерений

4

